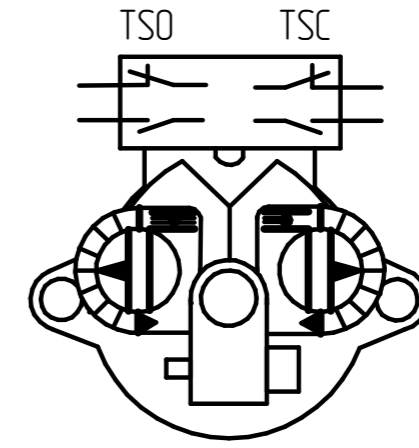
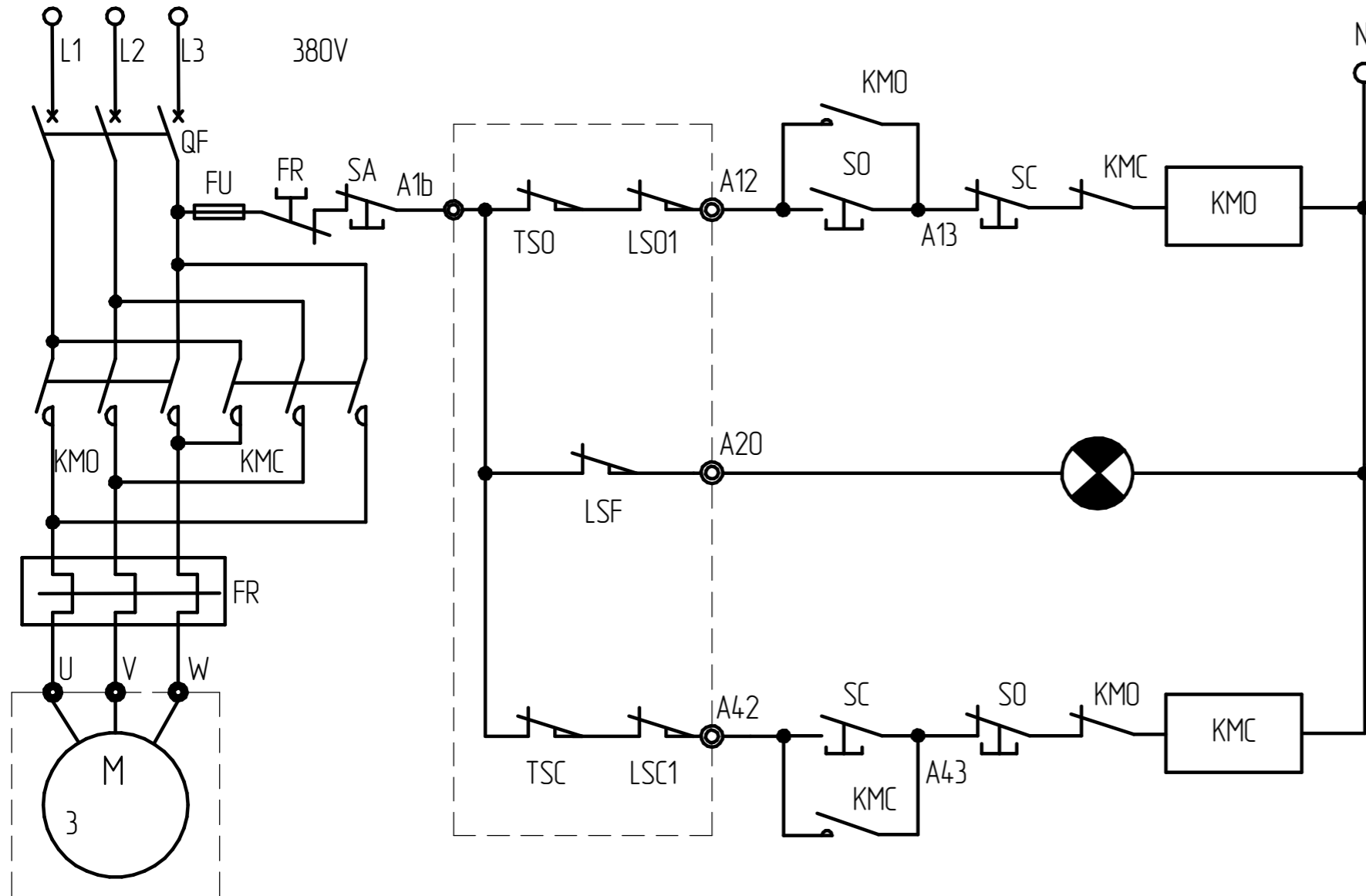
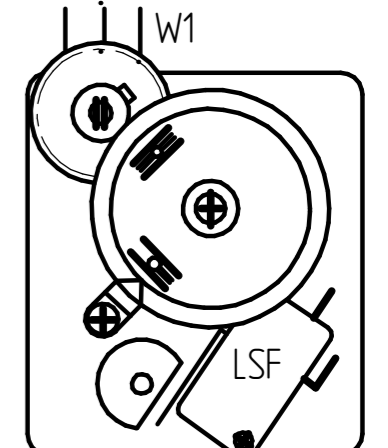


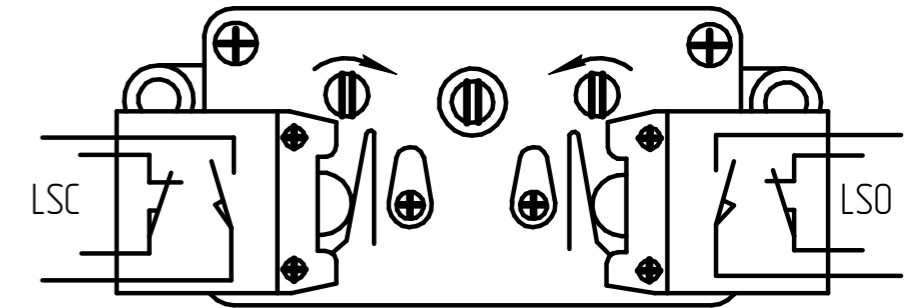
Схема подключения трехфазного электропривода 380v, 50Hz



Моментная муфта и моментный выключатель

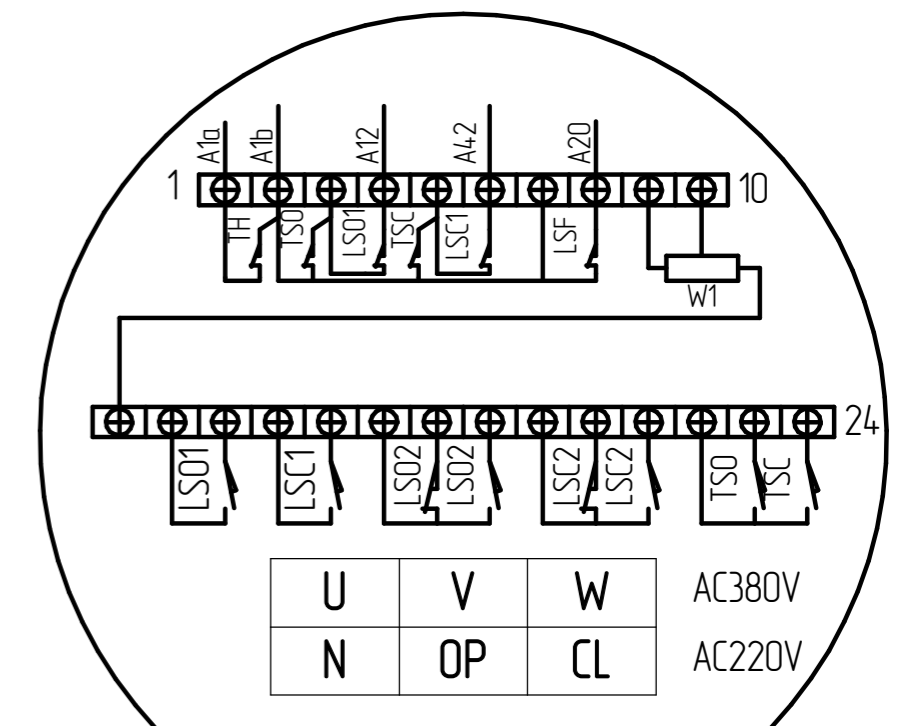


Указатель положения, потенциометра и «блинкер»



Концевые выключатели, винты настройки концевых выключателей

Код	Наименование	Модель	К-во	Примечание	Код	Наименование	Модель	К-во	Примечание
FR	Термореле		1	Покупается отдельно	LSF	Блинкер	V-157	1	
KMO KMC	Реверсивный пускатель	GJ10	1	Покупается отдельно	W1	Потенциометр	WX14-12	1	
SA SO SC	Кнопки	LA11-11D	3	Покупается отдельно	M	Двигатель	YDF2-W	1	
TSO TSC	Моментные выключатели	DK3-2A	1		TH	Тепловой выключатель		1	По спецзаказу
LSO LSC	Концевые выключатели	HWK-22A	1		RT	Обогреватель		1	По спецзаказу



Плата подключения внешних цепей